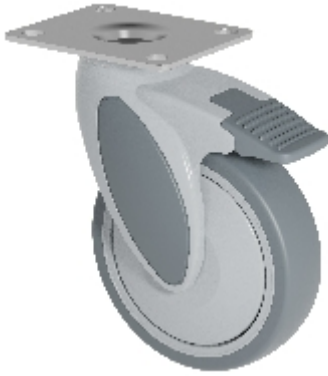


Roulette pivotante avec frein total arrière:

KSF2-51C-P100 (VIVAX 2.0)



Caractéristiques techniques

Diamètre		125 mm
Largeur de roue		32 mm
Hauteur totale		168,5 mm
Déport		46 mm
Dimensions de la platine		100x80 mm
Diamètre des trous de fixation		9 mm
Entraxe des trous de fixation		80x60/76x55 mm
Capacité de charge		100 kg
Poids		720 g

Description technique

chappe pivotante en nylon de haute qualité
résistant aux chocs

pivot avec roulement à billes et étanchéité profonde



Roue

roues noyau en polypropylène

bandage en caoutchou thermoplastique (TPE,
Shore A 87)

protection avec pare-fils

roulement à billes

non huilant