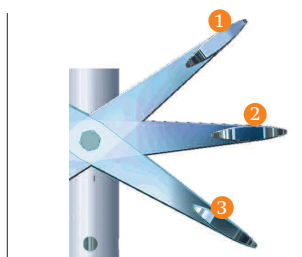


Frein central

Les lits des malades doivent pouvoir être manœuvrés facilement et avec fiabilité. Les lits modernes sont par conséquent équipés avec des mécanismes de freinage centralisé qui permettent un maniement faisant gagner du temps et économisant des forces.

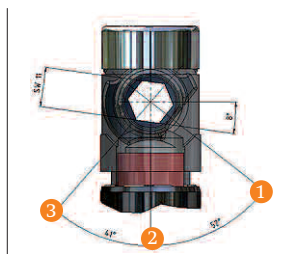


Frein de direction

Pour fixer la stabilité directionnelle, il est recommandé d'utiliser un frein de direction intégré dans le système de commande.

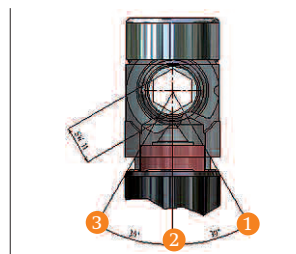
Le mécanisme permet un enclenchement ou un déclenchement centralisé :

- 1: La stabilité directionnelle (seulement en cas d'équipement avec frein de direction)
- 2: Les changements de direction : mobilité de toutes les roulettes
- 3: Blocage total des 4 roulettes

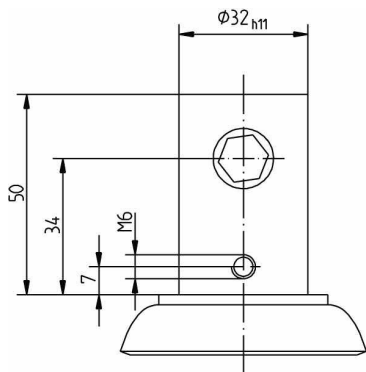


Fixation à tige

Excentrique standard ($41^\circ + 52^\circ$)

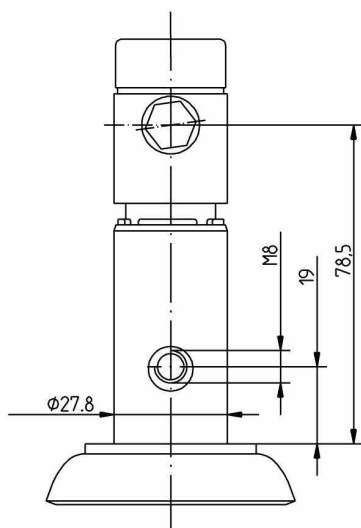


Excentrique 30°



Fixation à tige 34 mm

- _ pour tube standard $\varnothing 32$
- _ Variantes d'arbres de commande A / B
- _ Arbre de commande au choix dans le sens perpendiculaire à la marche ou dans le sens de la marche
- _ 4 trous taraudés



Fixation à tige 78,5 mm

- _ pour tube standard $\varnothing 28$
- _ Variantes d'arbres de commande A / B
- _ Arbre de commande au choix dans le sens perpendiculaire à la marche ou dans le sens de la marche
- _ 4 trous taraudés
- _ Des douilles d'adaptation sont disponibles pour d'autres dimensions de tubes!

Les quatres trous de montage bien connus

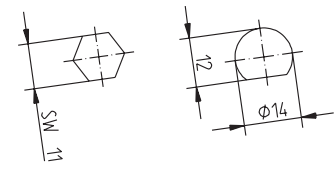
Finition par quatres trous de montage par exemple :

390q 29K 150v Z 2351

Pour les produits de ce chapitre joindre les indications suivantes à notre référence :

1. chiffre : Distance de l'arbre de commande à la surface d'appui*

	Type d'excentrique	Arbre de commande A	B
2	Excentrique standard	A	
4	Excentrique 30°	A	
6	Excentrique 14-12	B	
8	Excentrique standard	A	
9	Excentrique 30°	A	



*sur demande : livrable en 71 mm

2. chiffre : Diamètre des trous taraudés* Distance à la surface d'appui

3	M8	y = 19 mm
8	M6	y = 7 mm

*sur demande : livrable en M6/18 mm et M8/18 mm

3. chiffre : Position de l'arbre de commande par rapport au sens de la marche Position des trous taraudés par rapport au sens de la marche

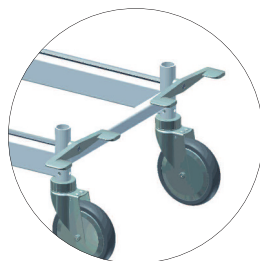
5	en travers	4 trous
6	dans	4 trous

4. chiffre : Dimensions de l'adaptateur douilles (N°. d 'article) Dimensions de l'adaptateur douilles (N°. d 'article)

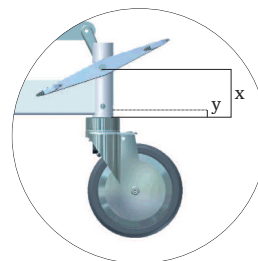
0	sans				
1	Ø 27,8	9 229 111	5	Ø 28,9	9 229 048
2	Ø 28	9 229 050	6	Ø 33,65	9 229 029
3	Ø 28,2	9 229 025	7	Ø 33,65	9 229 023
4	Ø 28,4	9 229 026	8	Ø 36	HB 22 + 9 229 111



Modèle I
Arbre de commande en travers au sens de la marche



Modèle II
Arbre de commande dans le sens de la marche



Simplement pour les tiges 71 mm et 78,5 mm

A indiquer lors de la commande :

- Blocage de direction intégré : oui / non